

NOTAS:  
1 - IDENTIFICAR OS DISJUNTORES COM ETIQUETAS CONTENDO NOME DOS RESPECTIVOS CIRCUITOS.  
2 - BITOLAS DOS FIOS E CABOS DOS CIRCUITOS PARCIAIS, VER QUADRO DE CARGAS.

Quadro de cargas instaladas no QDQ (Quadro de distribuição da Quadra)														
Circuitos	Iluminação [W]			Tomadas [W]			Total [W]	Equilíbrio de Fases			Dimensionamentos		Tensão [V]	Descrição dos Circuitos
	2X9	2X18	1X10	3x200	200	600		1200	A	B	C	Condutores [mm²]		
1	2	4					180	180			2,5	16A	127(F-N)	Iluminação - Sanitários
2				4			2400		1200	1200	4	20A	220(F-F)	Iluminação - projetores
3				4			2400	1200	1200		4	20A	220(F-F)	Iluminação - projetores
4			4				40			40	2,5	16A	127(F-N)	Bloco Autônomo - LED
5					2		1200			1200	2,5	20A	127(F-N)	Tomadas para bebedouro
6					2		2400	2400			4	25A	127(F-N)	Tomadas - Eqp. De Som
<b>TOTAL</b>	<b>2</b>	<b>4</b>	<b>4</b>	<b>8</b>	<b>0</b>	<b>2</b>	<b>8620</b>	<b>3780</b>	<b>2400</b>	<b>2440</b>	<b>4#25mm²</b>	<b>50A</b>	<b>220(3F+N+T)</b>	

SIMBLOGIA	
	LUMINÁRIA DE SOBREPOR 2X18W REFLETOR E DIFUSOR EM CHAPA DE AÇO E PINTURA ELETROSTÁTICA.
	LUMINÁRIA INDUSTRIAL HERMÉTICA DE SOBREPOR 2X18W
	LUMINÁRIA DE SOBREPOR 2X9W REFLETOR E DIFUSOR EM CHAPA DE AÇO E PINTURA ELETROSTÁTICA.
	LUMINÁRIA INDUSTRIAL HERMÉTICA DE SOBREPOR 2X9W
	REFLETOR DE SOBREPOR P/ ÁREA EXTERNA
	INTERRUPTOR DE 1 SEÇÃO SIMPLES - EM CAIXA 4x2" - h:110cm - TENSÃO DE ISOLAÇÃO - 250V
	INTERRUPTOR DE 2 SEÇÕES SIMPLES - EM CAIXA 4x2" - h:110cm - TENSÃO DE ISOLAÇÃO - 250V
	INTERRUPTOR DE 3 SEÇÕES SIMPLES - EM CAIXA 4x2" - h:110cm - TENSÃO DE ISOLAÇÃO - 250V
	TOMADA BAIXA SIMPLES + TERRA - PARA CONDULETE 4x2" DE ALUMÍNIO - h:30cm - PADRÃO BR - 127V - 2P+T-20A.
	TOMADA MÍDIA SIMPLES + TERRA - PARA CONDULETE 4x2" DE ALUMÍNIO - h:130cm - PADRÃO BR - 127V - 2P+T-20A.
	TOMADA ALTA SIMPLES + TERRA - PARA CONDULETE 4x2" DE ALUMÍNIO - h:220cm - PADRÃO BR - 127V - 2P+T-20A.
	TOMADA BAIXA SIMPLES + TERRA (COMPUTADOR) - PARA CONDULETE 4x2" DE ALUMÍNIO - h:30cm - PADRÃO BR - 127V - 2P+T-20A.
	TOMADA BAIXA SIMPLES + TERRA (IMPRESSORA) - PARA CONDULETE 4x2" DE ALUMÍNIO - h:30cm - PADRÃO BR - 127V - 2P+T-20A.
	BLOCO AUTÔNOMO P/ ILUMINAÇÃO DE EMERGÊNCIA - 127V - 15W - h:220cm OU INDICADA.
	BLOCO AUTÔNOMO P/ ILUMINAÇÃO DE EMERGÊNCIA NO TETO - 127V - 15W.
	SINETA ESCOLAR DE SOBREPOR - h:220cm - 127V - 60Hz.
	PULSADOR DE 1 SEÇÃO SIMPLES - EM CONDULETE DE ALUMÍNIO 4x2" - h:110cm - TENSÃO DE ISOLAÇÃO - 250V
	CONDULETE DE ALUMÍNIO SILICO, SAÍDA "T" - DIÂMETRO DE 1" OU INDICADO.
	CONDULETE DE ALUMÍNIO SILICO, SAÍDA "L" - DIÂMETRO DE 1" OU INDICADO.
	CONDULETE DE ALUMÍNIO SILICO, SAÍDA "LL" - DIÂMETRO DE 1" OU INDICADO.
	CONDULETE DE ALUMÍNIO SILICO, SAÍDA "E" - DIÂMETRO DE 1" OU INDICADO.
	CONDULETE DE ALUMÍNIO SILICO, SAÍDA "DE" - DIÂMETRO DE 1" OU INDICADO.
	CONDULETE DE ALUMÍNIO SILICO, SAÍDA "LL" - DIÂMETRO DE 1" OU INDICADO.
	CONDULETE DE ALUMÍNIO SILICO, SAÍDA "LR" - DIÂMETRO DE 1" OU INDICADO.
	CONDULETE DE ALUMÍNIO SILICO, SAÍDA "C" - DIÂMETRO DE 1" OU INDICADO.
	CONDULETE DE ALUMÍNIO SILICO, SAÍDA "T" - DIÂMETRO DE 1" OU INDICADO.
	CONDULETE DE ALUMÍNIO SILICO, SAÍDA "X" - DIÂMETRO DE 1" OU INDICADO.
	CAIXA DE PASSAGEM COM TAMPA PARAFUSADA 150x150x80 mm
	QUADRO DE DISTRIBUIÇÃO - h:170cm DA FACE SUPERIOR (VER ESPECIFICAÇÃO NOS TRIFILARES).
	ELETRODUTO QUE SOBEE
	ELETRODUTO QUE DESCE
	ELETRODUTO FIXADO APARENTE NA PAREDE OU TETO EM PVC RÍGIDO, ø1" OU INDICADO EM PLANTA BAIXA.
	ELETRODUTO SUBTERRÂNEO EM PVC RÍGIDO, ø1" OU INDICADO EM PLANTA BAIXA.
	PERFILADO METÁLICO DE 38x38mm, COM FUNDO PERFURADO
	FIOS FASE, NEUTRO, RETORNO, CAMPAINHA, TERRA.
	CAIXA DE PASSAGEM DE PISO 300x300x500mm

CORES DOS FIOS:  
FASE - PRETO OU VERMELHO / NEUTRO - AZUL CLARO / RETORNO (2,5mm²) - AMARELO  
TERRA DE EQUIPAMENTOS ELÉTRICOS - VERDE OU VERDE-AMARELO

05			
04			
03			
02			
01			

N.º	DESCRIÇÃO	RESP.	DATA
-----	-----------	-------	------

**REVISÃO**

**GOVERNO DO ESTADO DO ESPÍRITO SANTO**

SECRETARIA DE ESTADO DA EDUCAÇÃO - SEDU

**GERÊNCIA DE REDE FÍSICA ESCOLAR**

**TÍTULO: REFORMA DA QUADRA ESPORTIVA DA EEFM SÃO DOMINGOS**

ENDEREÇO: RUA THEREZA FIORENTINI, 98 - CENTRO, SÃO DOMINGOS DO NORTE, ES, 29755-000

PRANCHA: ELÉTRICA PROJETO: INSTALAÇÕES ELÉTRICAS

SUBSECRETÁRIO ESTADUAL: AURÉLIO MENEQUELLI RIBEIRO ESCALA: INDICADA UNIDADE: METRO

GERENTE DA GERFE: MARCELO AMORIM GONÇALVES CREA-MG: 64866/D VISTO:

COORDENADOR GERAL: EDSON DE OLIVEIRA PIRES CREA-ES: 013366/D VISTO:

COORDENADOR ELETRICISTA EPC: FELIPE DE BRITO AURÉLIO CREA-ES: 048593/D VISTO:

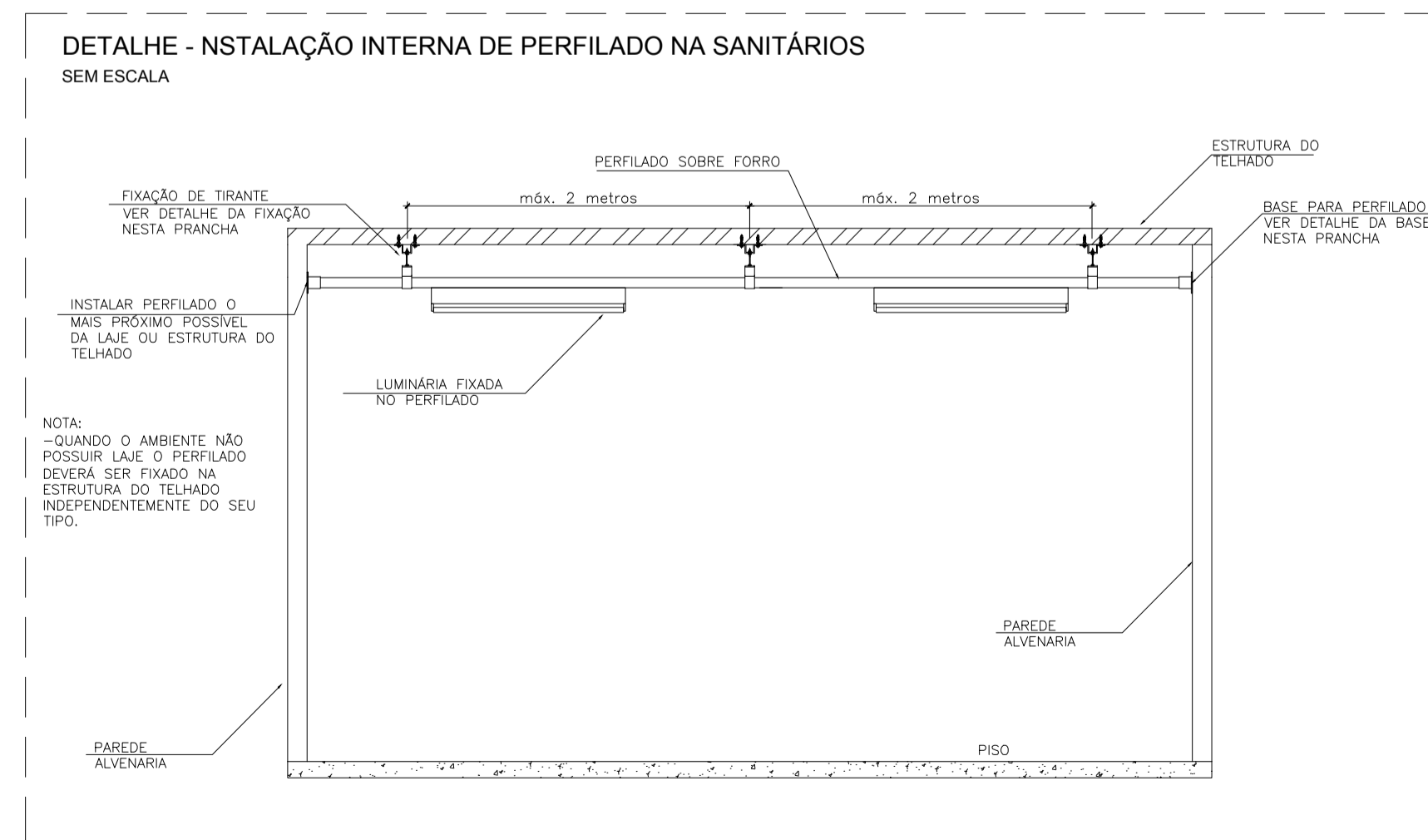
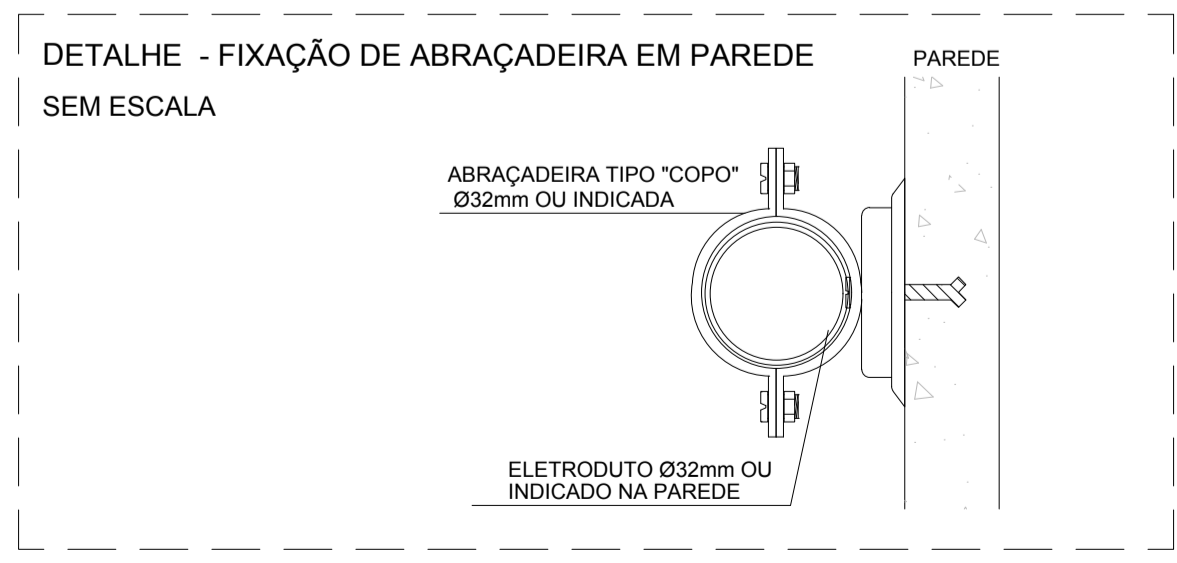
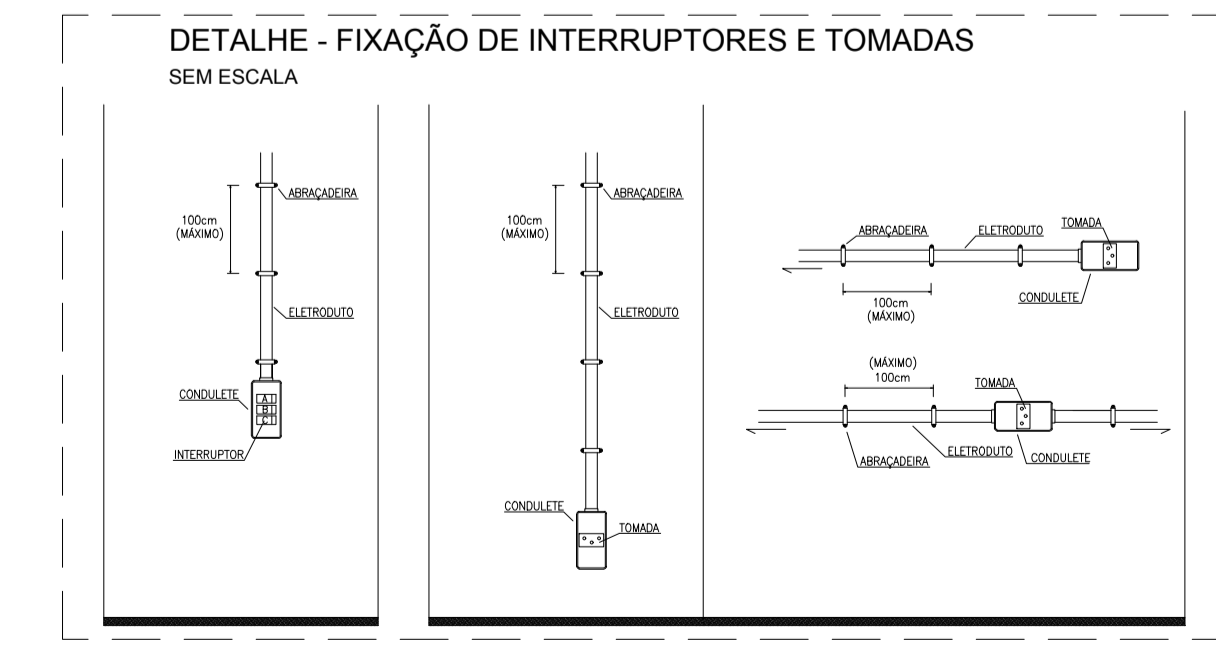
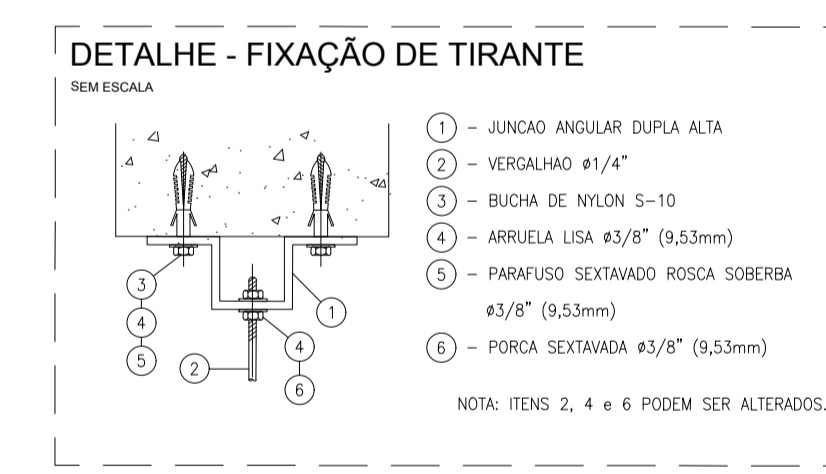
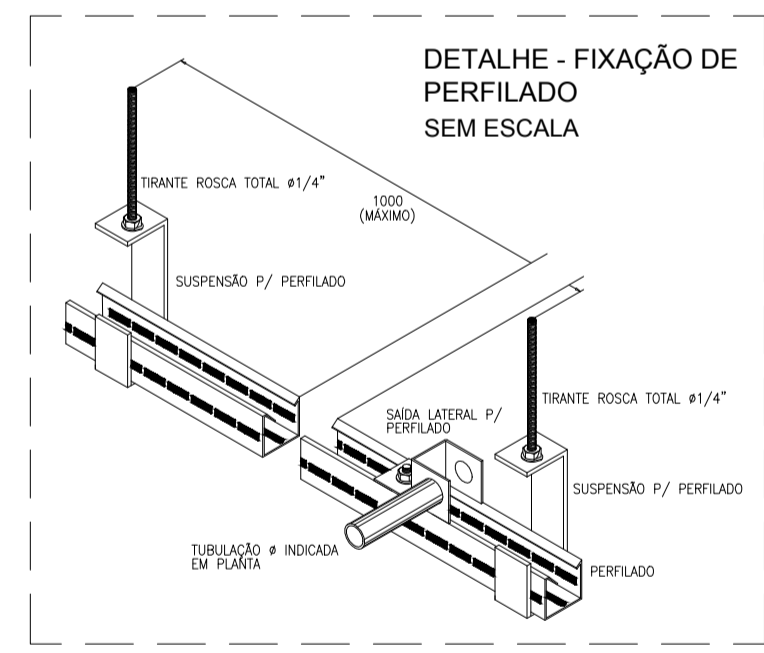
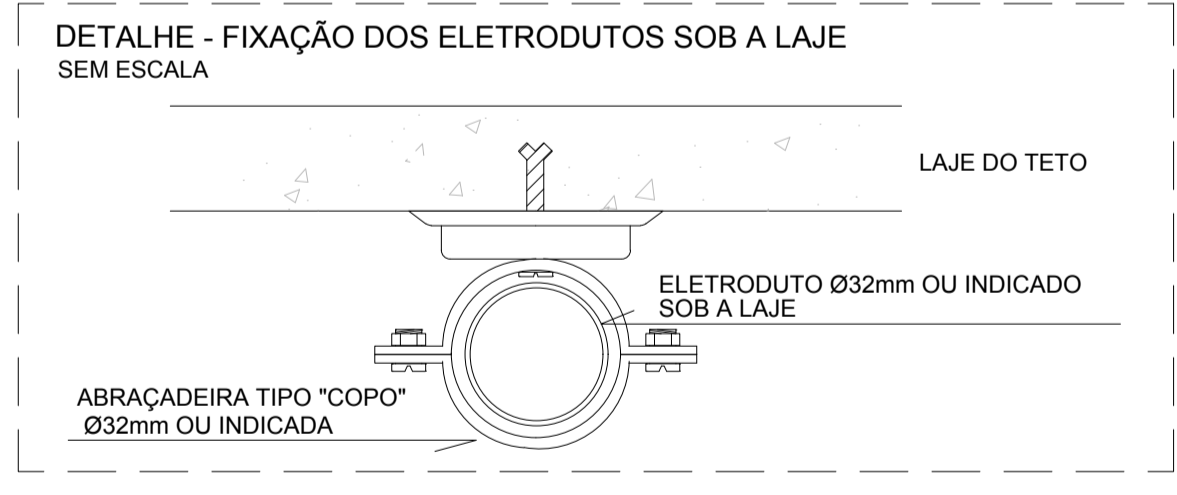
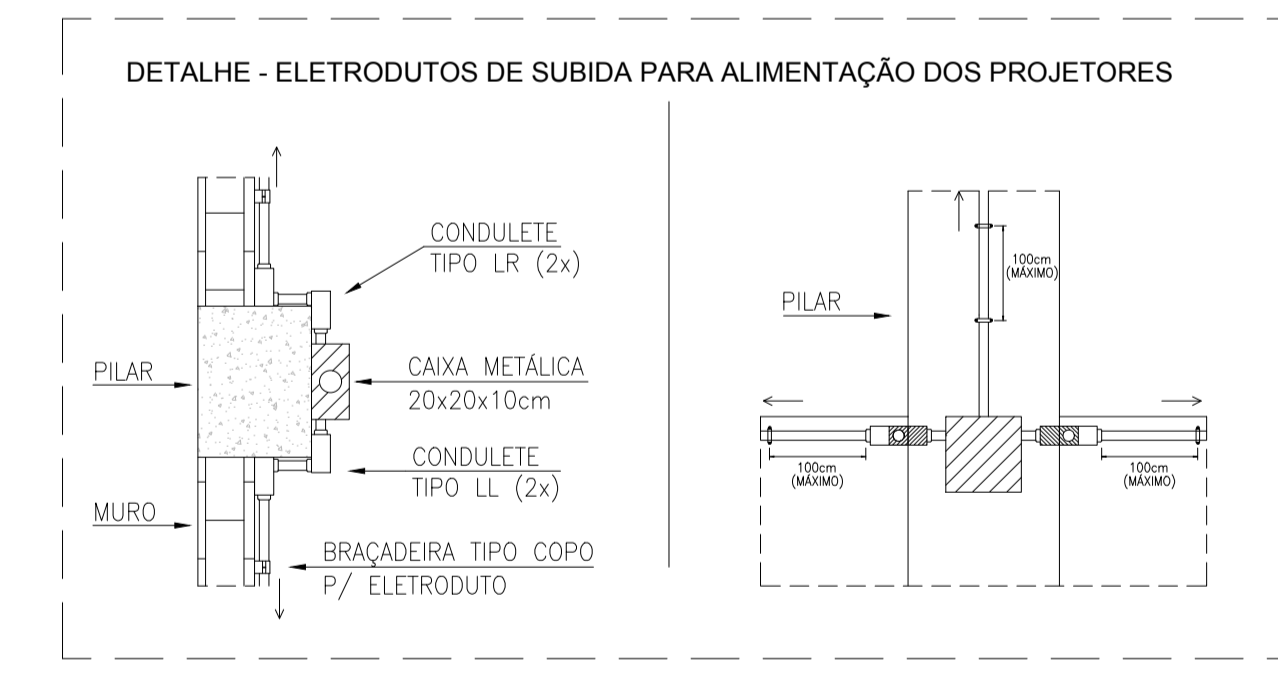
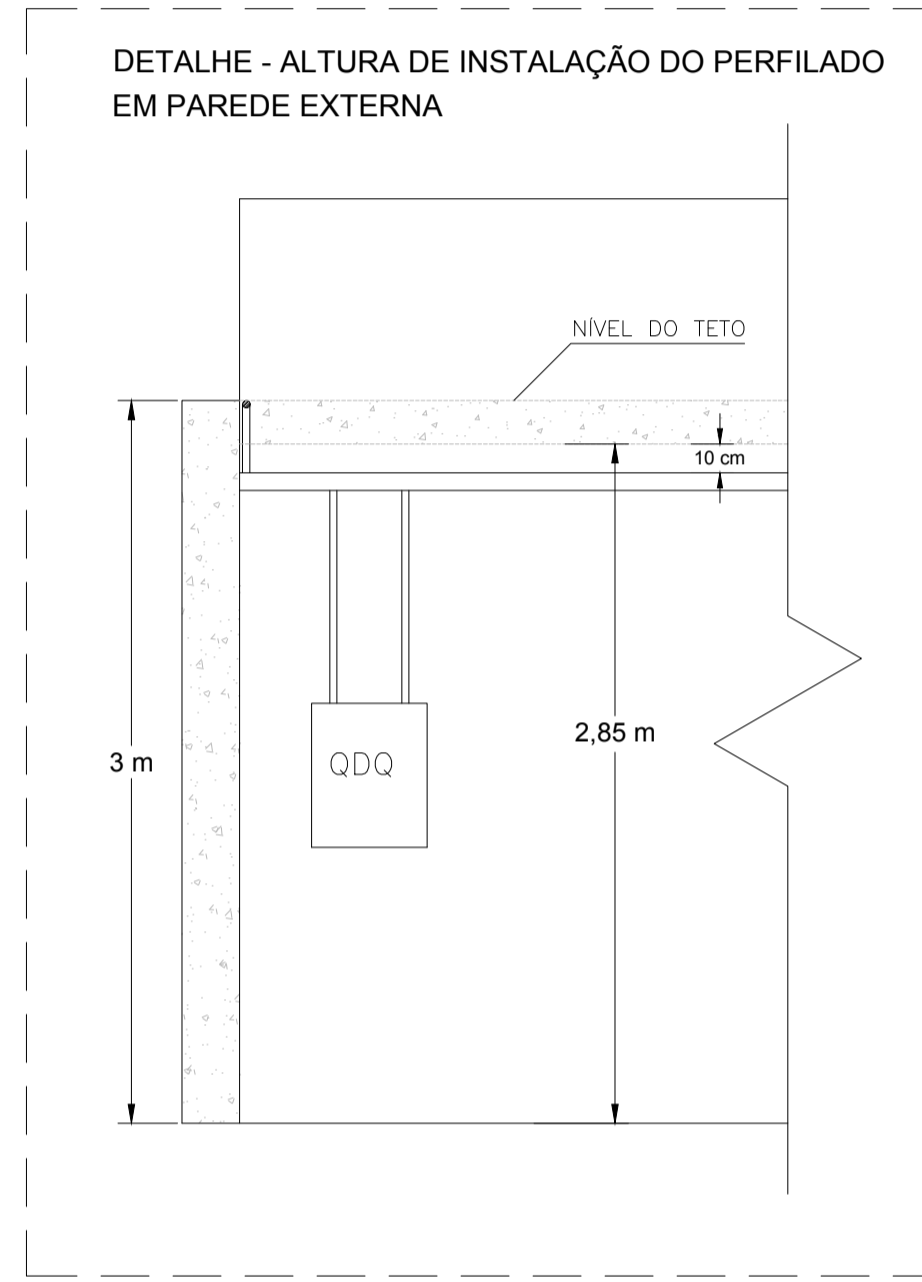
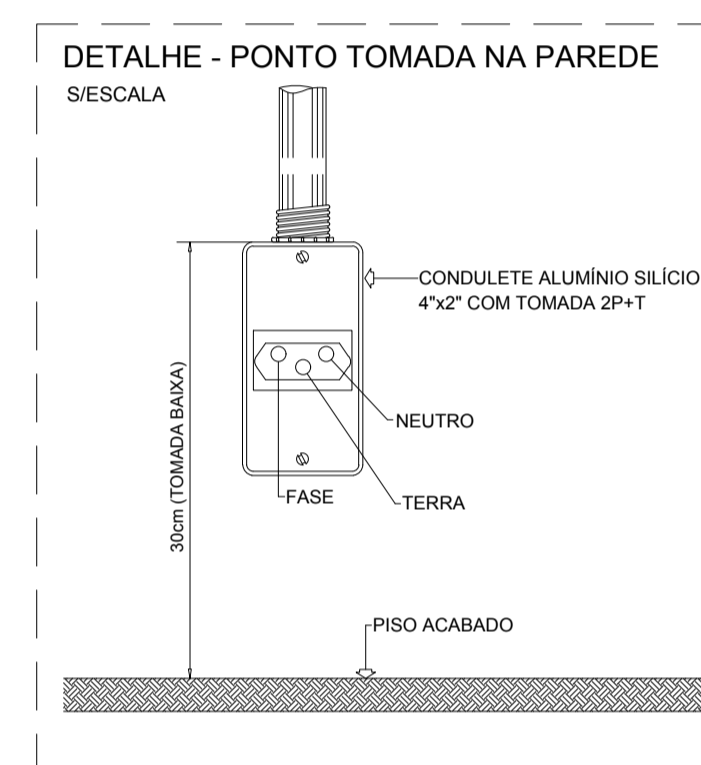
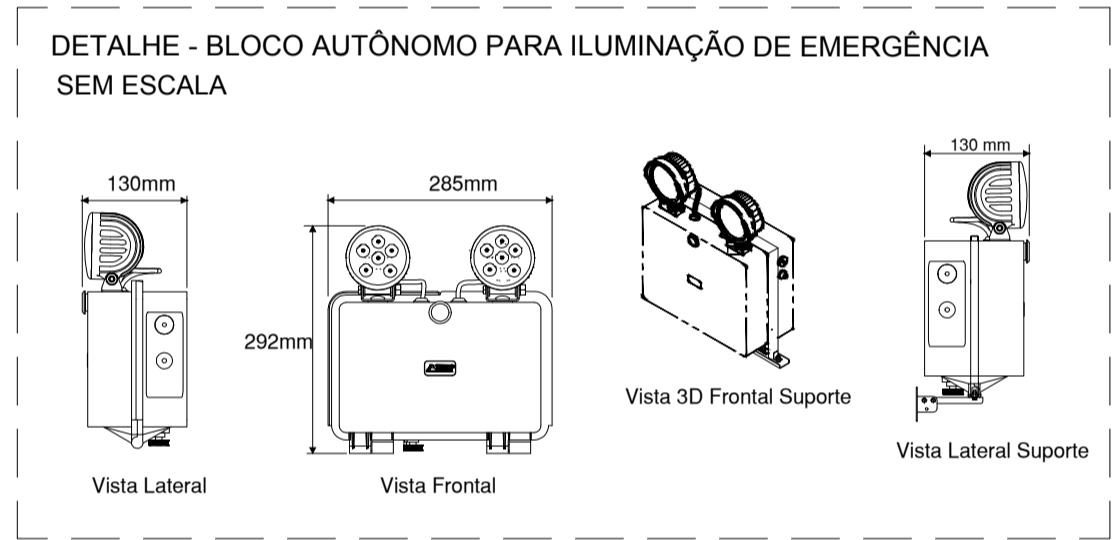
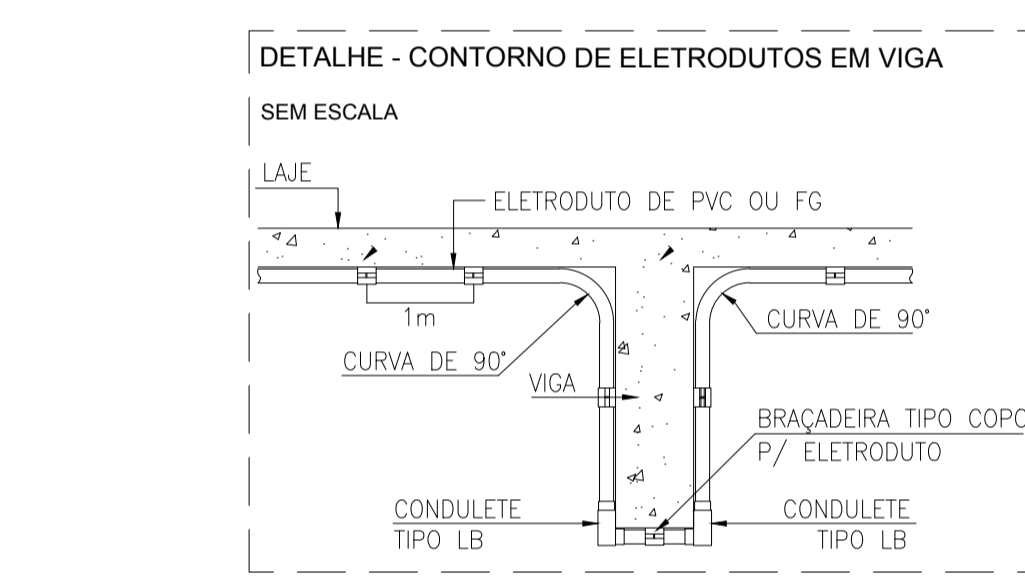
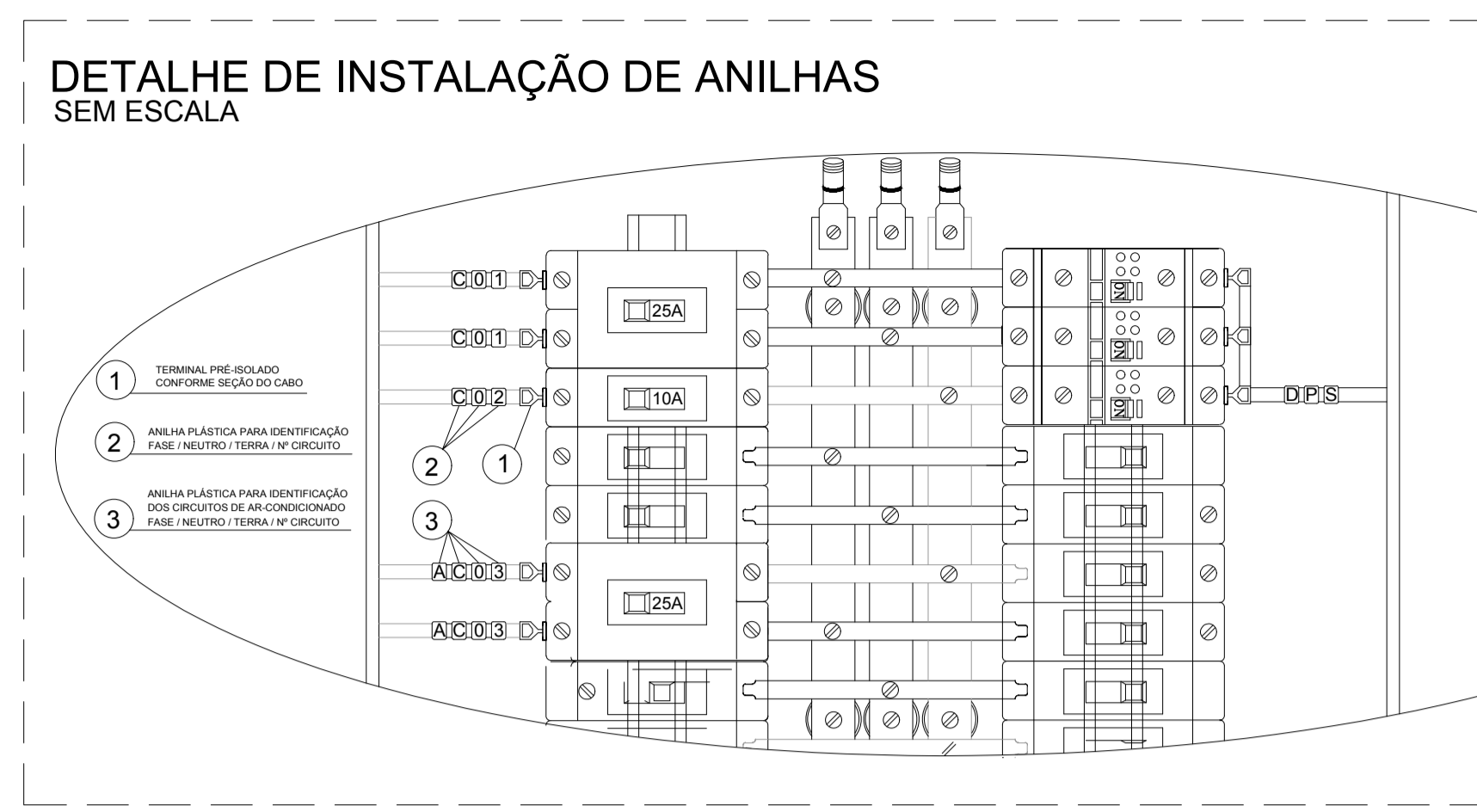
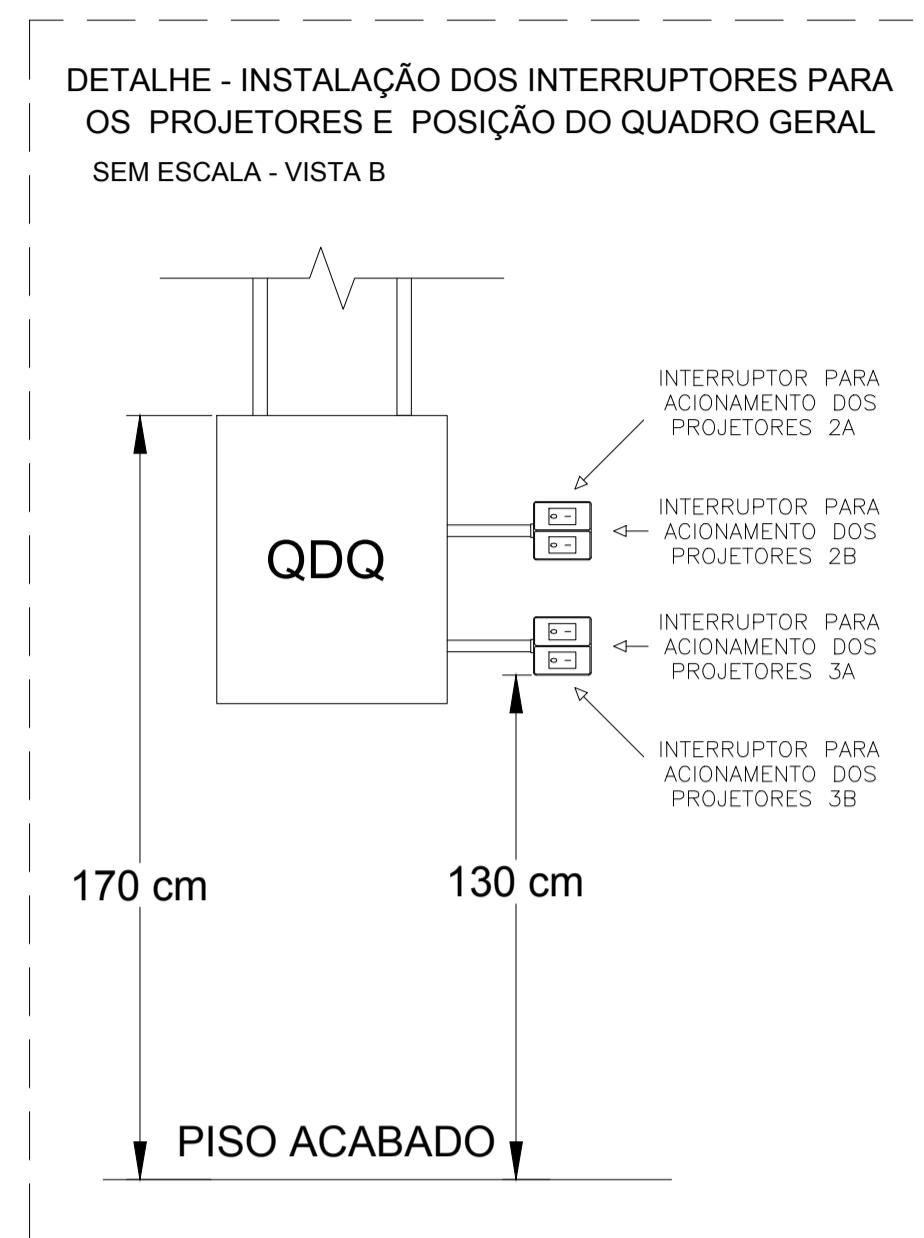
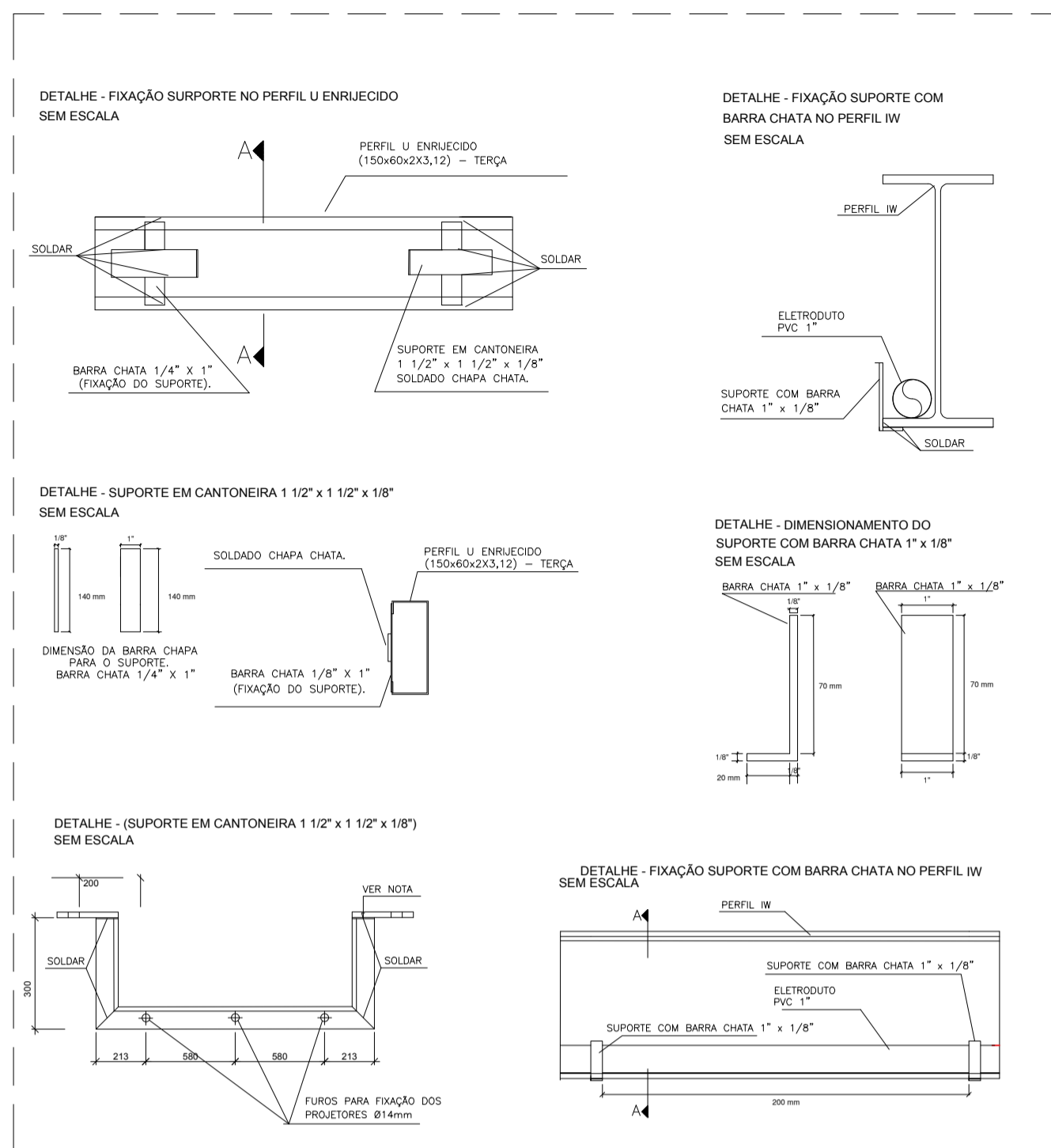
AUTOR PROJETO: JOSÉ LEANDRO OLIVEIRA FIOROT CREA-MG: 165022/D VISTO:

RESPONSÁVEL TÉCNICO: VITOR DAMASCENO SALES DESENHO: VISTO:

ARQUIVO: SDN01-D01-EL-R00-01.dwg

REFERÊNCIA: DISTRIBUIÇÃO DA ILUMINAÇÃO E PONTOS DE TOMADAS DIAGRAMA E QUADRO DE CARGAS FOLHA: **01** / **03**

FORMATO: A1 OBSERVAÇÕES: DATA: OUTUBRO/2020 VISTO: REVISÃO:



05			
04			
03			
02			
01			
N.º	DESCRIÇÃO	RESP.	DATA

**REVISÃO**

**GOVERNO DO ESTADO DO ESPÍRITO SANTO**

SECRETARIA DE ESTADO DA EDUCAÇÃO - SEDU

**SEDU**

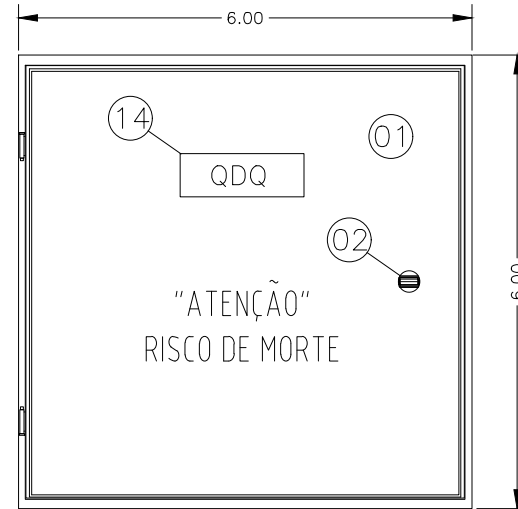
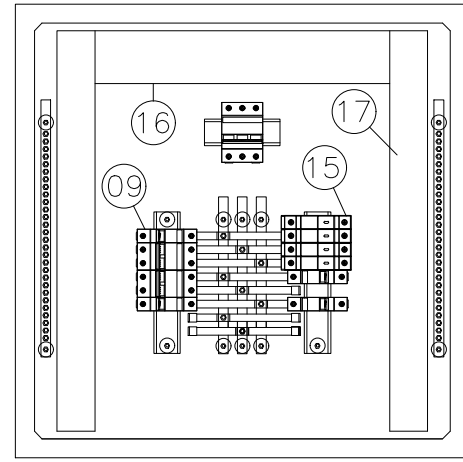
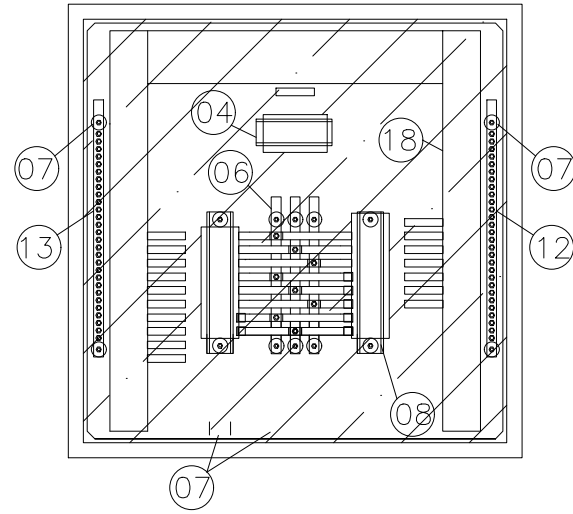
GERÊNCIA DE REDE FÍSICA ESCOLAR

**TÍTULO: REFORMA DA QUADRA ESPORTIVA DA EEFM SÃO DOMINGOS**

ENDEREÇO: RUA THEREZA FIORENTINI, 98 - CENTRO, SÃO DOMINGOS DO NORTE, ES, 29755-000

PRANCHA: ELÉTRICA	PROJETO: INSTALAÇÕES ELÉTRICAS
SUBSECRETÁRIO ESTADUAL: AURÉLIO MENEQUELLI RIBEIRO	ESCALA: INDICADA
GERENTE DA GERFE: MARCELO AMORIM GONÇALVES	UNIDADE: METRO
COORDENADOR GERAL: EDSON DE OLIVEIRA PIRES	CREA-MG: 64866/D
COORDENADOR ELETRICISTA EPC: FELIPE DE BRITO AURÉLIO	CREA-ES: 013366/D
AUTOR PROJETO: JOSÉ LEANDRO OLIVEIRA FIOROT	CREA-ES: 048593/D
RESPONSÁVEL TÉCNICO: VITOR DAMASCENO SALES	CREA-MG: 201300890
ARQUIVO: SDN01-D01-EL-R00-02.dwg	DESENHO: VISTO:

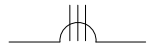



REFERÊNCIA: DETALHES DE MONTAGEM	FOLHA: <b>02</b>
FORMATO: A1	REVISÃO: <b>03</b>
OBSERVAÇÕES:	DATA: OUTUBRO/2020
VISTO:	REVISÃO:

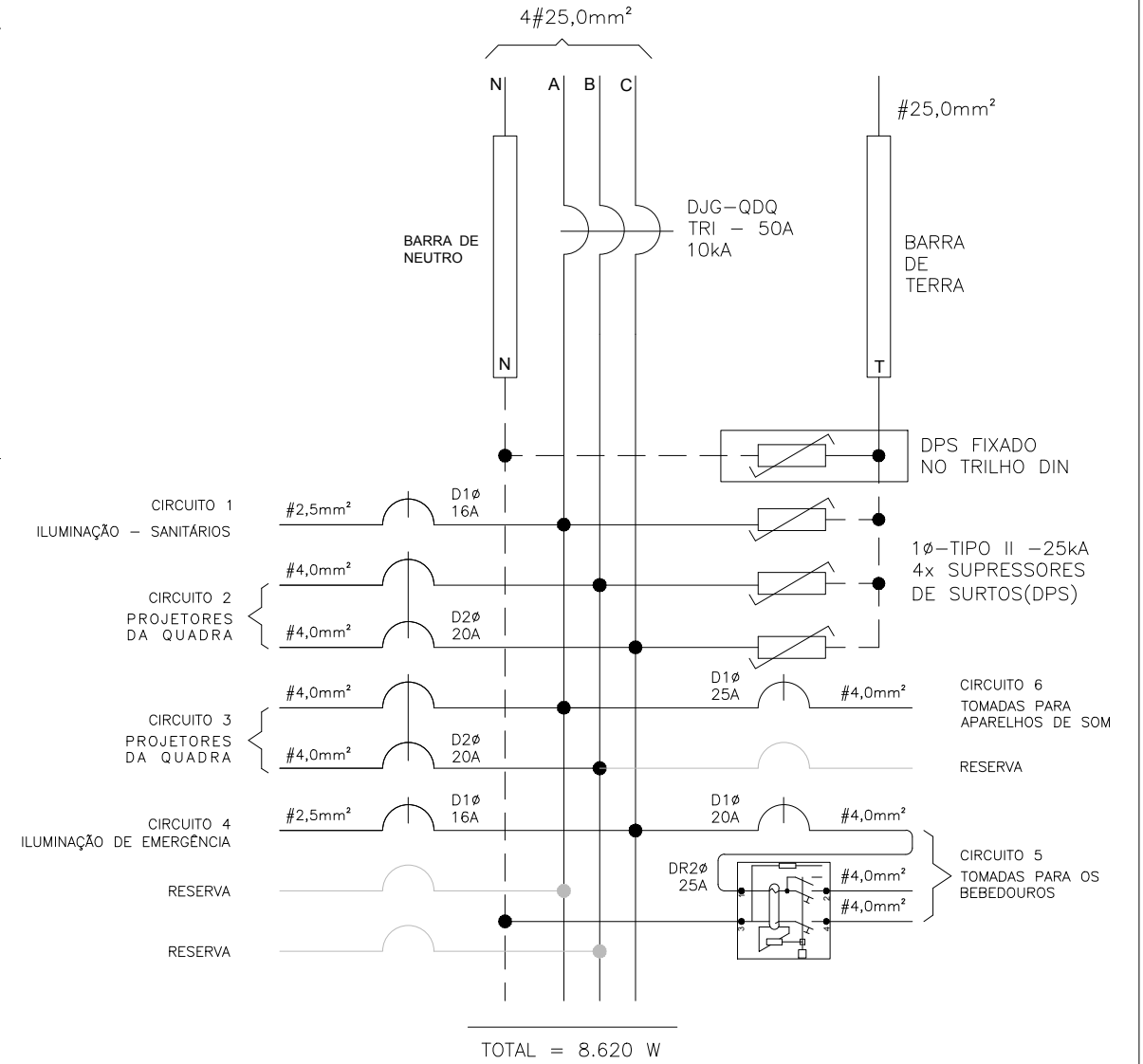



ESPECIFICAÇÕES DOS MATERIAIS DO QUADRO DE DISTRIBUIÇÃO

1. QUADRO DE FABRICAÇÃO ESPECIAL, IP-65, EM CHAPA 16USG, PORTA DIANTEIRA C/ FECHADURA E CHAVE TIPO YALE. DIMENSÕES: 60x60x25cm C/ PLACA DE MONTAGEM LARANJA RAL 2004 NO FUNDO.
2. FECHO COM CHAVE TIPO YALE.
3. PLACA DE ACRÍLICO TRANSPARENTE, ESPESURA MÍNIMA DE 4mm, PARA PROTEÇÃO CONTRA CONTATOS DIRETOS, DEVRÁ PERMITIR ACESSO APENAS AS MANOPLAS DOS DISPOSITIVOS.
4. TRILHO DIN P/ FIXAÇÃO DE COMPONENTES.
5. ADESIVO AUTOCOLANTE C/ A IDENTIFICAÇÃO DOS DISJUNTORES. COLADA NA PLACA DE ACRÍLICO.
6. BARRA DE COBRE ELETROLÍTICO ESTANHADO, COM 99% DE PUREZA, QUE SUPORTE 140 A, 1/2" X 1/8" COMPRIMENTO 31.5cm. (PARÂMETROS P/ CADA BARRA)
7. ISOLADOR TIPO PARALELO-1000V.
8. ISOLADOR P/ BARRAMENTO HORIZONTAL TIPO PINO.
9. DISJUNTOR TERMOMAGNÉTICO NORMA DIN (PADRÃO EUROPEU), FPRNECIDO SEPARADAMENTE, CURVA C. ESPECIFICAÇÃO E MONTAGEM CONFORME TRIFILAR DO QGBT. (VER PRANCHA TRIFILARES)
10. TERMINAL DE COMPRESSÃO P/ ATERRAMENTO PARA CABO #16,0mm<sup>2</sup>. (UTILIZADO PARA ATERRAMENTO DO QUADRO)
11. PARAFUSO DE METAL AMARELO (LATÃO) DE 1/4" (COMPRIMENTO CONFORME NECESSÁRIO)
12. BARRA DE COBRE (140A - 1/2" X 1/8" X 34 cm) P/ NEUTRO - 16 FUROS - FIXADA POR ISOLADORES.
13. BARRA DE COBRE (140A - 1/2" X 1/8" X 34 cm) P/ TERRA - 16 FUROS - FIXADA POR ISOLADORES.
14. PLAQUETA DE ACRÍLICO DE IDENTIFICAÇÃO DO QUADRO.
15. DISPOSITIVO PROTETOR CONTRA SURTOS (DPS) MONOPOLAR - CLASSE I CORRENTE MÁXIMA DE SURTO 40ka EM 275Vca. (01 DPS/FASE)
16. CANALETA PVC ABERTA 80X80MM
17. CANALETA PVC ABERTA 50X80MM

ESPECIFICAÇÕES DO QUADRO DE DISTRIBUIÇÃO

ESPECIFICAÇÕES DOS MATERIAIS MENCIONADOS NOS TRIFILARES	NOTAS	DISJUNTORES
D1φ - MINI-DISJUNTOR MONOPOLAR, CURVA C - 5KA 220/127VCA (NBR IEC 60947-2), REF. SIEMENS, GE, SCHNEIDER OU EQUIVALENTE. NORMA DIN PADRÃO EUROPEU.	- DEVERÃO SER UTILIZADOS ISOLADORES DE PINO RESERVA, NAS EXTREMIDADES DAS BARRAS TRANSVERSAIS DO BARRAMENTO TRIFÁSICO.	 TRIPOLAR
D2φ - MINI-DISJUNTOR BIPOLAR, CURVA C - 5KA 220/127VCA (NBR IEC 60947-2), REF. SIEMENS, GE, SCHNEIDER OU EQUIVALENTE. NORMA DIN PADRÃO EUROPEU.	- DEVERÃO SER UTILIZADAS PLAQUETAS PLÁSTICAS, NOS ESPAÇOS DESTINADOS AOS DISJUNTORES RESERVAS. NÃO PERMITINDO ACESSO AO BARRAMENTO E INTERIOR DO QUADRO.	 TRIPOLAR
D3φ - MINI-DISJUNTOR TRIPOLAR, CURVA C - 5KA 220/127VCA (NBR IEC 60947-2), REF. SIEMENS, GE, SCHNEIDER OU EQUIVALENTE. NORMA DIN PADRÃO EUROPEU.	- IDENTIFICAR OS DISJUNTORES COM ETIQUETAS CONTENDO NOME DOS RESPECTIVOS CIRCUITOS.	 BIPOLAR
DDR2φ - DISPOSITIVO INTERRUPTOR DIFERENCIAL RESIDUAL BIPOLAR, SENSIBILIDADE 30mA, 240VCA, REF. SIEMENS, GE, SCHNEIDER OU EQUIVALENTE	- BITOLAS DOS FIOS E CABOS DOS CIRCUITOS PARCIAIS, VER QUADRO DE CARGAS.	 MONOPOLAR
DJG - DISJUNTOR GERAL TRIPOLAR, 50KA 220/240V / 25KA 380/415V (NBR IEC 60947-2), REF. SIEMENS, GE, SCHNEIDER OU EQUIVALENTE		



 <b>SEDU</b> SUBSECRETÁRIO DE EDUCAÇÃO AURÉLIO MENEQUELLI RIBEIRO	<b>GOVERNO DO ESTADO DO ESPÍRITO SANTO</b> <b>SECRETARIA DE ESTADO DA EDUCAÇÃO</b>	
	ESCOLA: EEEFM SÃO DOMINGOS	
	OBRA: REFORMA DA QUADRA ESPORTIVA	
	MUNICÍPIO: SÃO DOMINGOS	
CONTEÚDO: <b>QUADRO DE DISTRIBUIÇÃO-QDQ</b>	LOTE: L4 DATA: OUT/20	DESENHO: J. LEANDRO PRANCHA: 03/03

## ASSINATURAS (5)

Documento original assinado eletronicamente, conforme MP 2200-2/2001, art. 10, § 2º, por:

**VITOR DAMASCENO SALES**  
ENG ELET JR  
SEDU - GERFE  
assinado em 08/01/2021 08:48:17 -03:00

**MOISÉS BRITO SOBRINHO**  
ENG COORD CIVIL SR  
SEDU - GERFE  
assinado em 08/01/2021 13:28:00 -03:00

**EDSON DE OLIVEIRA PIRES**  
ENG COORD GERAL MAST  
SEDU - GERFE  
assinado em 08/01/2021 16:51:01 -03:00

**WILSON RODRIGUES GONÇALVES**  
ARQUITETO COORD SR  
SEDU - GERFE  
assinado em 08/01/2021 10:14:53 -03:00

**FELIPE DE BRITO AURÉLIO**  
ENG COORD ELETRIC SR  
SEDU - GERFE  
assinado em 08/01/2021 08:20:58 -03:00



### INFORMAÇÕES DO DOCUMENTO

Documento capturado em 08/01/2021 16:51:01 (HORÁRIO DE BRASÍLIA - UTC-3)  
por CRISTIANE SILVA MONTEIRO (ENG CIVIL PL - SEDU - GERFE)  
Valor Legal: ORIGINAL | Natureza: DOCUMENTO NATO-DIGITAL

A disponibilidade do documento pode ser conferida pelo link: <https://e-docs.es.gov.br/d/2021-7NC7X2>